

ラインCCDレンズ (SL-W45シリーズ)



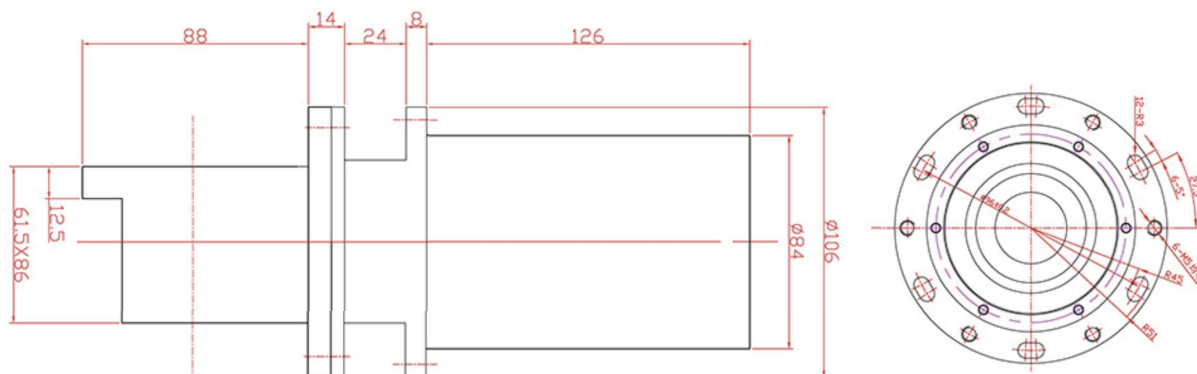
大型ラインセンサー用超高性能高倍率レンズ
微細パターンを高精度の計測・検査に最適



- 特徴**
- 物体側テレセントリック光学系設計
 - $\phi 82\text{mm}$ のイメージサークル
大型高性能ラインセンサー(8K、12K、16K)に対応
*2.5Xのみ $\phi 64\text{mm}$ のイメージサークル
 - 照明系と一体設計
 - レンズマウントはカメラにあわせたカスタム製作に対応
 - 最周辺まで歪曲収差を最少に抑え、周辺部まで均一高性能を実現

| 仕様 | ×2.35 | ×2.5 | ×3.5 | ×5 |
|-------------|-----------------------|-----------------------|-----------------------|-----------------------|
| 倍率 | ×2.35 | ×2.5 | ×3.5 | ×5 |
| 焦点距離 | 166.5mm | 143.65mm | 143.65mm | 143.65mm |
| 中心波長 | 546nm | 546nm | 546nm | 546nm |
| 色収差補正範囲 | 436 ~ 579nm | 436 ~ 579nm | 436 ~ 579nm | 436 ~ 579nm |
| 物体側解像力 | $\geq 0.002\text{mm}$ | $\geq 0.003\text{mm}$ | $\geq 0.002\text{mm}$ | $\geq 0.002\text{mm}$ |
| 像側イメージサークル | $\phi 64\text{mm}$ | $\phi 84\text{mm}$ | $\phi 64\text{mm}$ | $\phi 84\text{mm}$ |
| 対物スペースMTF | 235 LinePair/mm | 250 LinePair/mm | 350 LinePair/mm | 350 LinePair/mm |
| イメージスペースMTF | 100 LinePair/mm | 100 LinePair/mm | 100 LinePair/mm | 70 LinePair/mm |
| 視野湾曲 | $\leq 0.3\text{mm}$ | $\leq 0.5\text{mm}$ | $\leq 0.5\text{mm}$ | $\leq 0.5\text{mm}$ |
| ディストーション | 0.03% | 0.01% | 0.01% | 0.00% |
| 周辺視野照明比 | 100% | 100% | 100% | 100% |
| 共役距離 | 502.2mm | 500.1mm | 604.1mm | 781.8mm |
| 作動距離 | 45.124+/-0.5mm | 45.5+/-0.5mm | 54+/-0.5mm | 45.5+/-0.5mm |
| マウント | M72x0.75 | M95x1 | M72x0.75 | M95x1 |

外観図



株式会社渋谷光学
Shibuya Optical Co., Ltd.

〒351-0111 埼玉県和光市新倉3-22-2 Tel: 048-469-1200 Fax: 048-469-1311
3-22-2, Shimoniikura, Wako-Shi, Saitama Pref., Japan 351-0111 Tel: 048-469-1200 Fax: 048-469-1311
URL : <https://www.shibuya-opt.co.jp>