

マイクロ스코ープユニット (SPAシリーズ)



小型、軽量、そしてコストパフォーマンスの高いマイクロ스코ープユニット
YAGレーザーが取り付けられる新製品がラインアップ(SPA-L型)

SPA



SPA-L



- 無限遠補正光学系+同軸落射照明ポート装備
- 照明光は開口絞りにより、コントラストが調整可能
- 生産ライン上あるいは装置内に組み込み、画像処理装置と併用すれば、寸法測定、外観検査ならびに位置決めなどの作業が可能
- 4穴レボルバー(電動/マニュアル)、Cマウントアダプタ等用途に合わせて色々な組み合わせが可能
- SPA-LはYAG(355/532/1064nm)レーザーが取り付けられる

仕様	型番	SPA	SPA-L
波長範囲		可視域	355/532/1064nm
結像レンズ倍率		1X	1X
結像レンズ焦点距離		200mm	200mm
許容最大カメラフォーマット		2/3"	2/3"
カメラマウント		Cマウント	Cマウント
対物レンズネジ		M20.32 P= 0.706 M26 P= 0.706	M20.32 P= 0.706 M26 P= 0.706
定価		150,000円(税別)	400,000円(税別)

無限系の対物レンズを装着できる小型ズーム顕微鏡ユニット
装置の組み込みや狭小スペースでの利用が最適

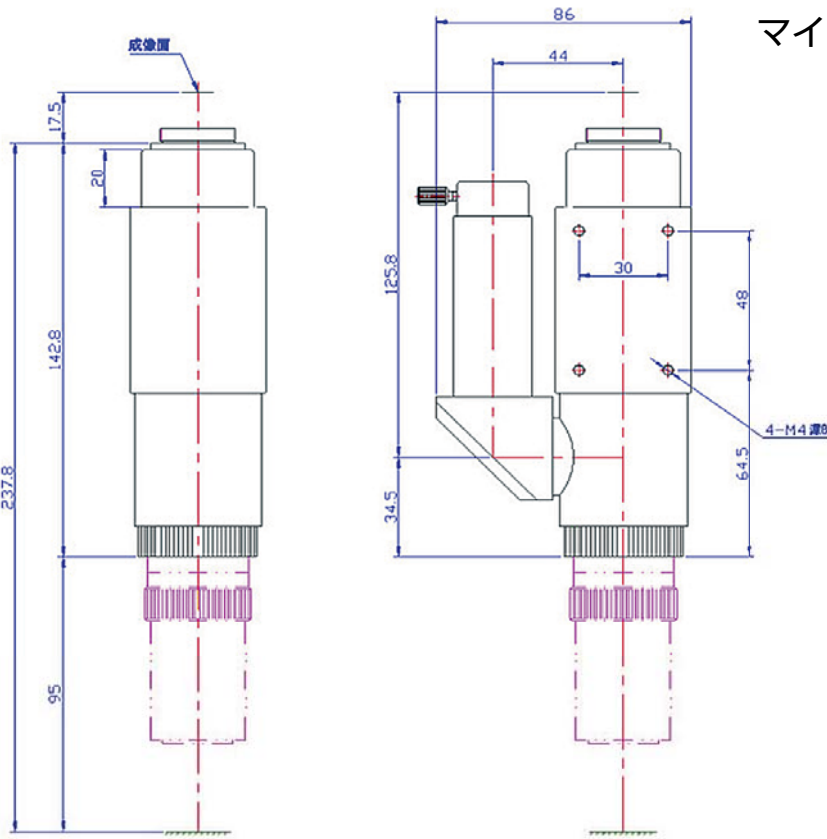
SPA-Z



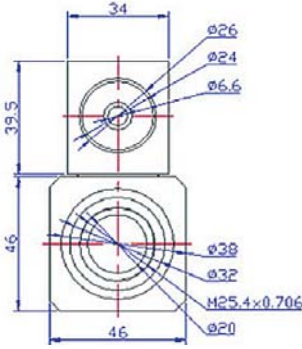
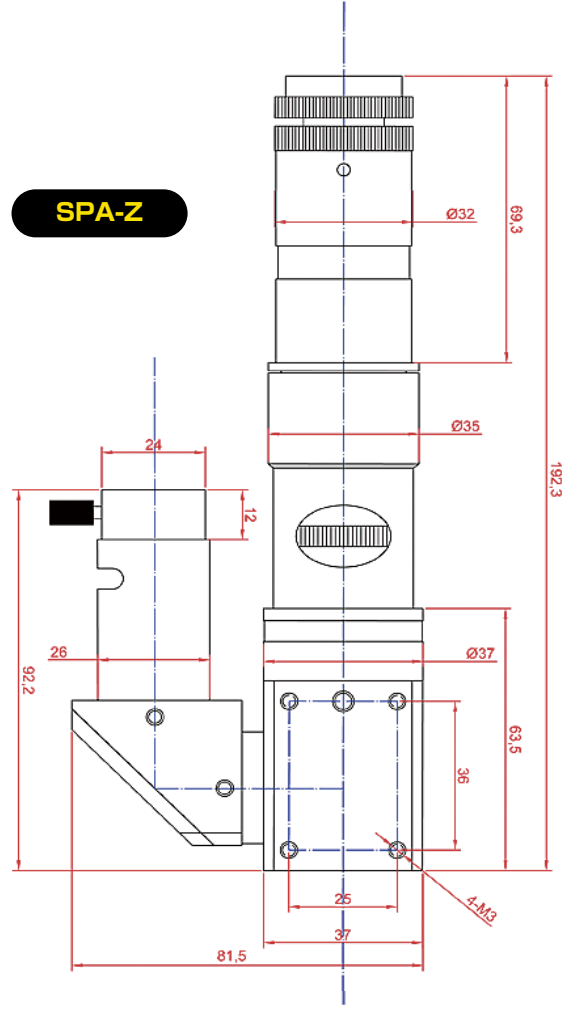
- ズーム比7倍の光学性能でmm単位から μ m単位まで観察可能
- 同軸落射照明と一体設計により、明視野観察に最適。照明光は開口絞りによりコントラストを調整可能
- Cマウント2/3型カメラにも対応
- オプション製品のスタンドをご使用いただくことで、卓上用簡易検査装置としてもご利用可能
- オプションのスタンドアダプタをご使用いただくことで、ラックランドピニオンムーブメント等にカメラネジ(1/4-20UNC)で固定可能

仕様	型番	SPA-Z
波長範囲		可視光
ズーム比		7:1
焦点距離		70mm~490mm
結像レンズ倍率		1X
許容最大カメラフォーマット		2/3"
カメラマウント		Cマウント
定価		180,000円(税別)

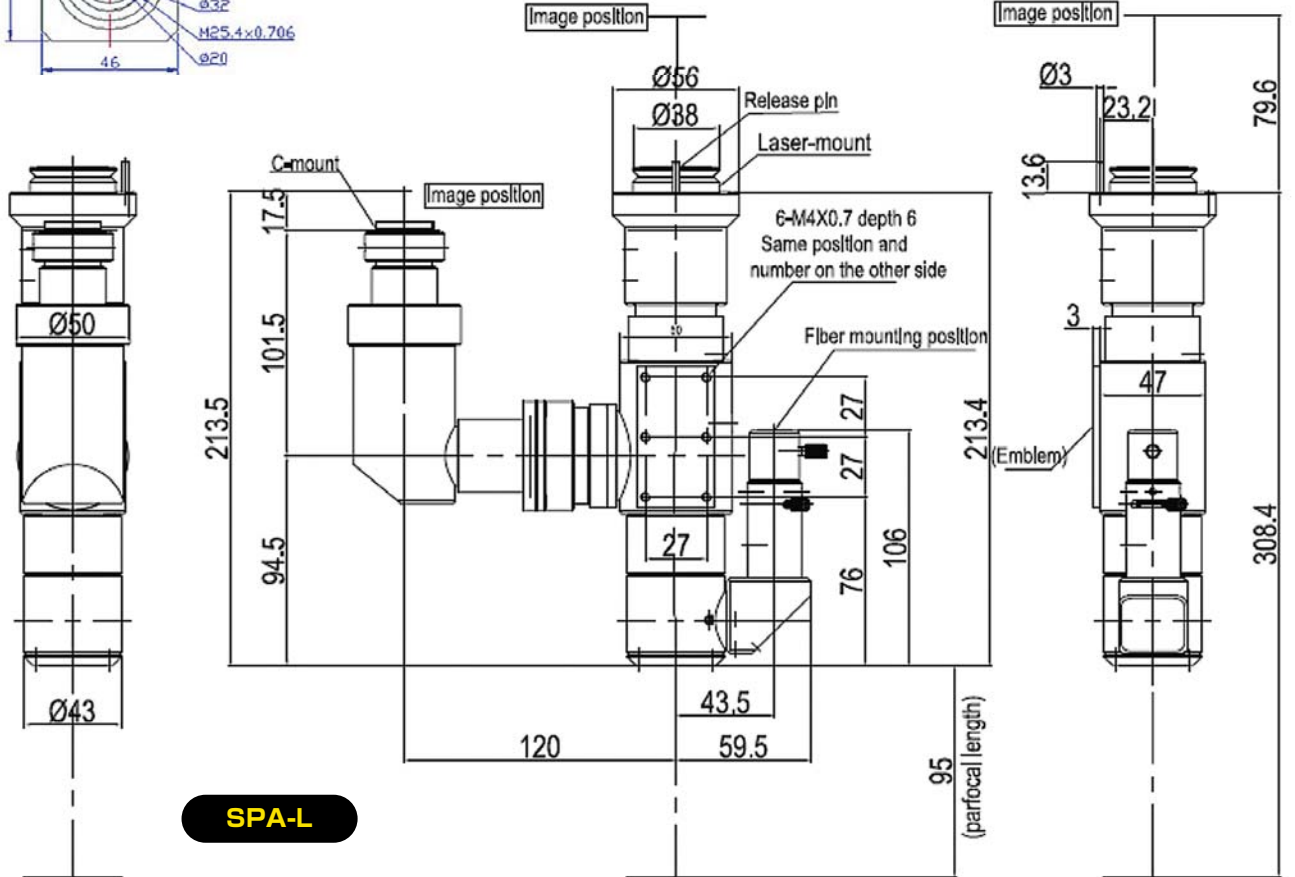
マイクروسコープユニット (SPAシリーズ) 図面



SPA-Z



SPA



SPA-L